

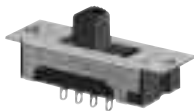
DS-154
DS-155
MS-154
MS-155

(4P)

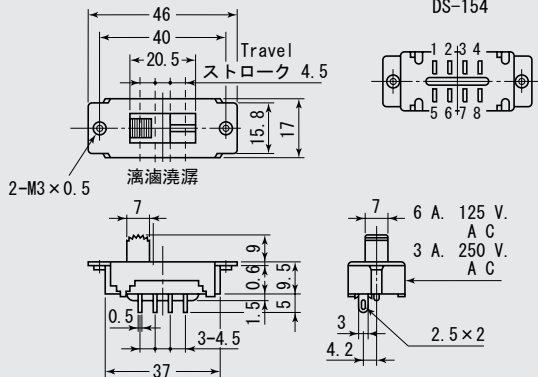
滴	滴	澆	澆
OFF	1-2	2-3	3-4

(8P)

回路/CIRCUIT	滴	滴	澆	澆
A	OFF	1-2	2-3	3-4
B	OFF	5-6	6-7	7-8



ツマミカラー	Knob Color
黒	Black



品番	回路	スイッチ特性	電流容量	絶縁抵抗	絶縁耐圧	接触抵抗
PARTS NO.	CIRCUIT	SWITCHING FUNCTION	RATING	INSULATION RESISTANCE	VOLTAGE BREAKDOWN	CONTACT RESISTANCE
DS-154	SP3T (4P)	OFF-ON-ON-ON	6A. 125V. AC	DC. 500V 100MΩ以上 (MIN)	同極間AC. 1000V 1分間 (Minute) 異極間、充電部、 非充電部間、 AC. 1500V 1分間 (Minute)	20mΩ以下 (MAX)
DS-155	DP3T (8P)		3A. 250V. AC			
MS-154	SP3T (4P)		15A. 7. 2V. DC			
MS-155	DP3T (8P)					